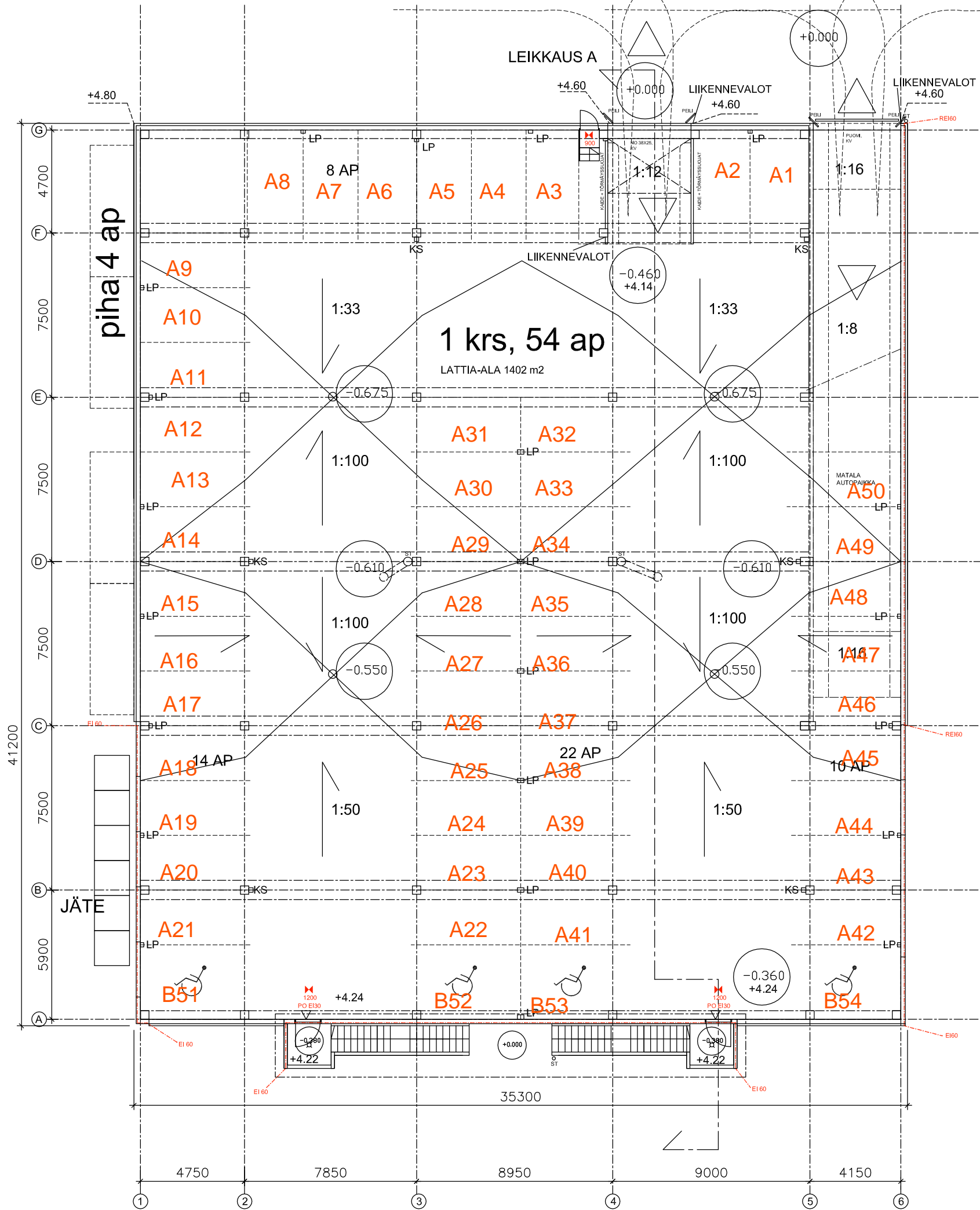


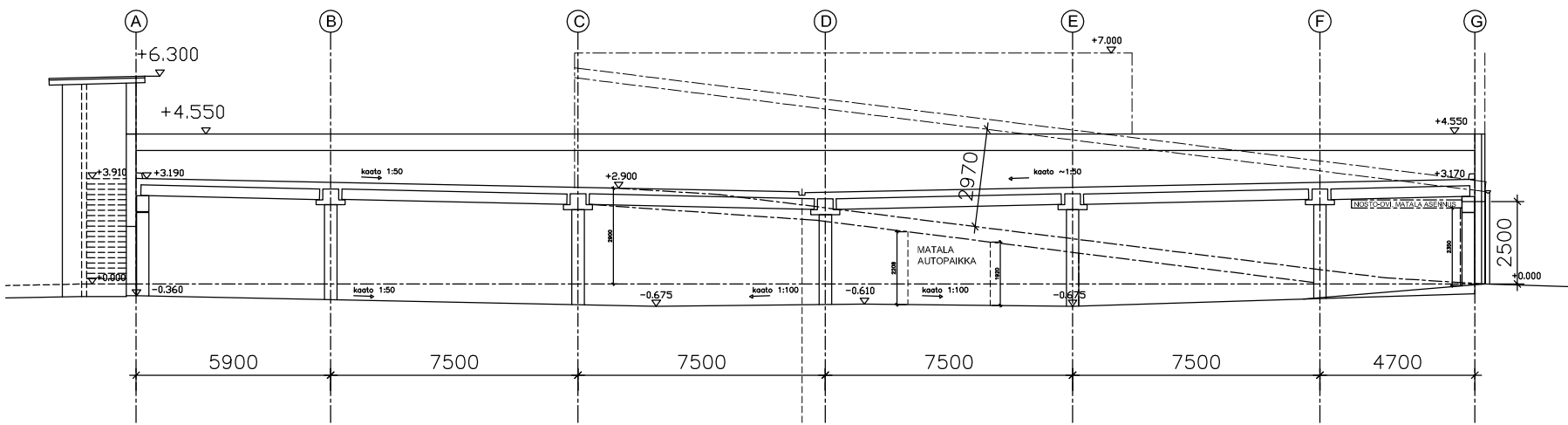
# YHT, 101+4=105 ap



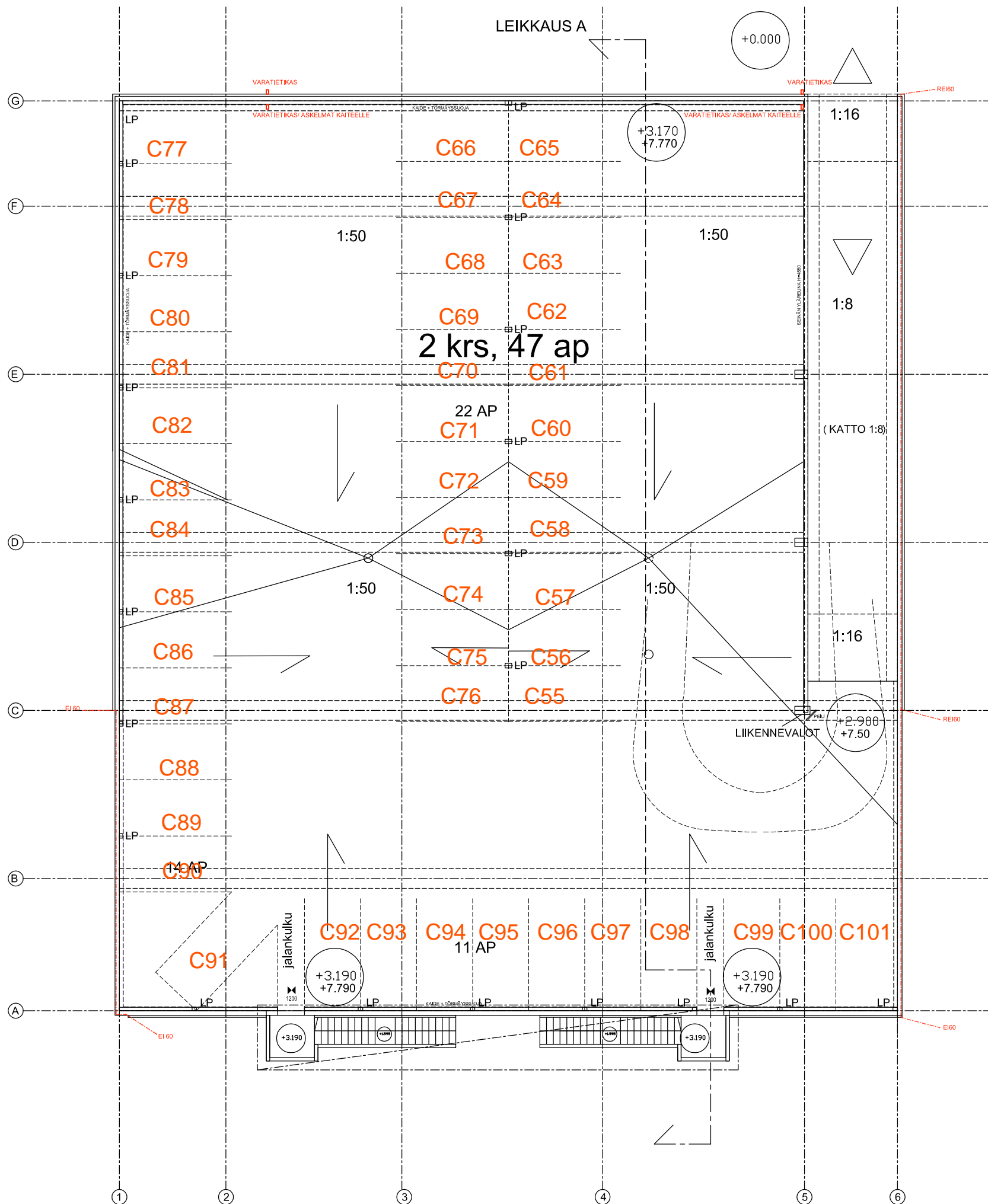
REIPONTASO, PYSÄKÖINTITALO  
 1. TASO, POHJA 1:200  
 19.01.2016

**JVK-ARKKITEHDIT KY**

ISOKATU 27 B 16 90100 OULU puh. 08-373 933 fax 08-332 222 etunimi.sukunimi@jvk-ark.fi



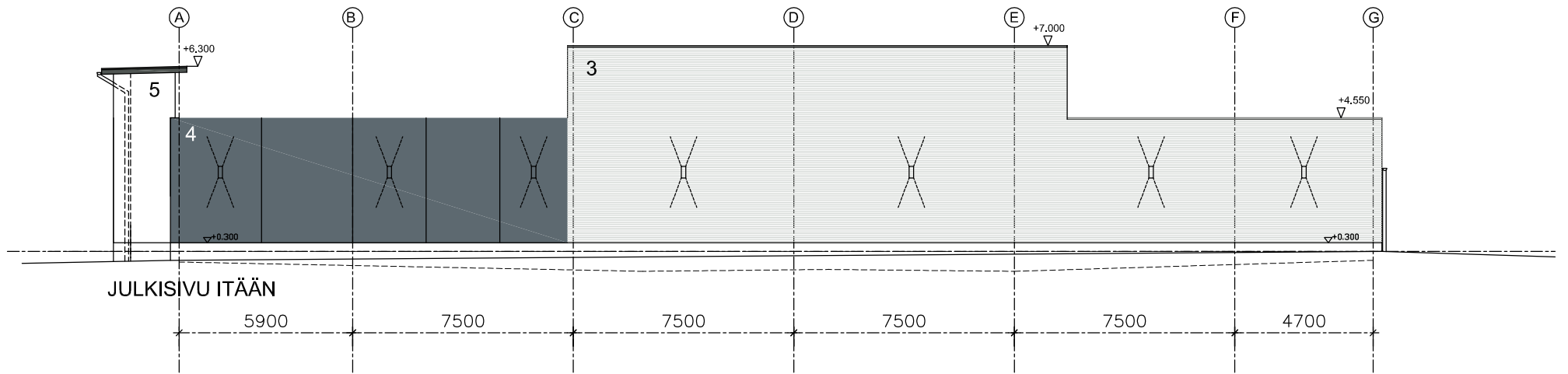
LEIKKAUS A-A



REIPONTASO, PYSÄKÖINTITALO  
 2. TASO POHJA JA LEIKKAUS A-A, 1:200  
 19.01.2016

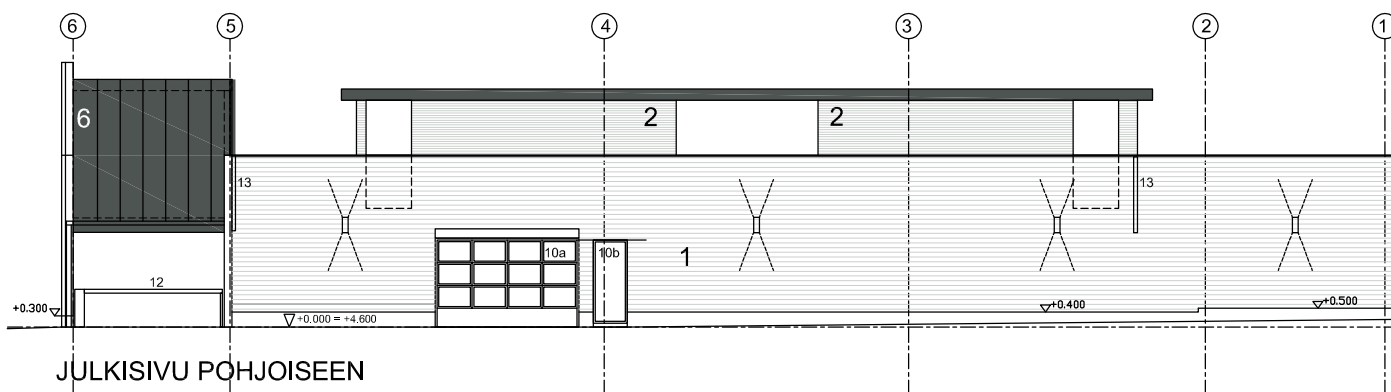
**JVK-ARKKITEHDIT KY**

ISOKATU 27 B 16 90100 OULU puh. 08-373 933 fax 08-332 222 etunimi.sukunimi@jvk-ark.fi

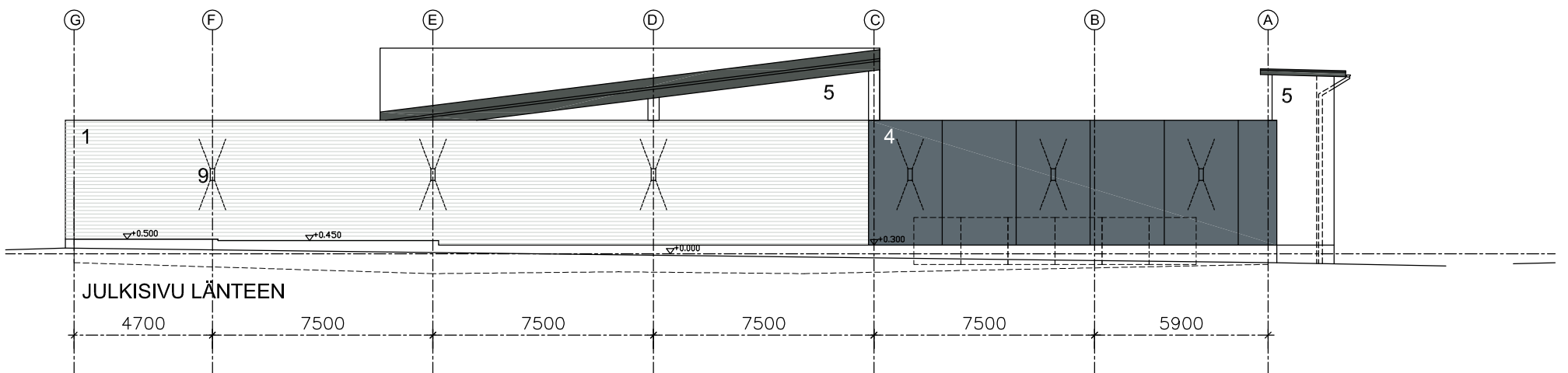


JULKISIVUMATERIAALIT

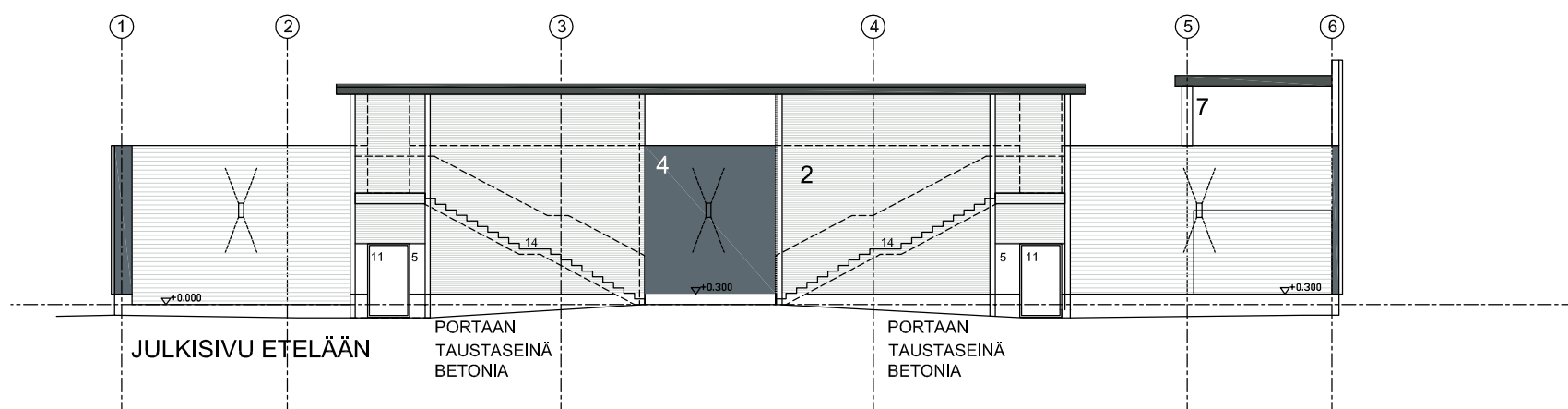
- 1 VAAKASÄLEIKKÖ  
ANODISOITU ALUMIINI  
esim. Varjopuoli Oy Isosäle 93x103 mm K200
- SÄLEIKKÖJEN TAUSTA  
AVOINTA, JULKISIVUAUKKOJEN ALA  
10% LATTIA-ALASTA (141 m<sup>2</sup> / 1358 m<sup>2</sup>)
- 2 VAAKASÄLEIKKÖ,  
ANODISOITU ALUMIINI TIHEÄ  
esim. Varjopuoli Oy Minisäle 34x53 mm K63
- 3 VAAKASÄLEIKKÖ  
ANODISOITU ALUMIINI,  
TAUSTALLA KÄSITTELEMÄTÖN BETONIPINTA  
esim. Varjopuoli Oy Minisäle 34x53 mm K63
- 4 LÄPIVÄRJÄTTYBETONI,  
TUMMANHARMAA
- 5 BETONI, MAALATTU VALKOINEN
- 6 HUOPAKATTO, RINTAPELLITYS  
TUMMANHARMAA RR23
- 7 PILARI, MAALATTU
- 8 PILARI
- 9 JULKISIVUVALAISIN,  
YLÖS-ALAS-VALOLLA, TUMMANHARMAA
- 10a NOSTO-OVI, REIKÄLEVY, VÄRI ANODISOITU ALUMIINI
- 10b ULKO-OVI, REIKÄLEVY, VÄRI ANODISOITU ALUMIINI
- 11 ULKO-OVI, ANODISOITU ALUMIINI
- 12 IKKUNA-AUKOT TERÄSVERKOLLA, esim. Mesvac Oy
- 13 PUOMI
- 14 VARATIETIKAS
- 14 BETONIPORRAS



JULKISIVU POHJOISEEN



JULKISIVU LÄNTEEN



JULKISIVU ETELÄÄN

PORTAAN  
TAUSTASEINÄ  
BETONIA

PORTAAN  
TAUSTASEINÄ  
BETONIA

REIPONTASO, PYSÄKÖINTITALO  
JULKISIVULUONNOS 1:200  
19.01.2016

**JVK-ARKKITEHDIT KY**

ISOKATU 27 B 16 90100 OULU puh. 08-373 933 fax 08-332 222 etunimi.sukunimi@jvk-ark.fi